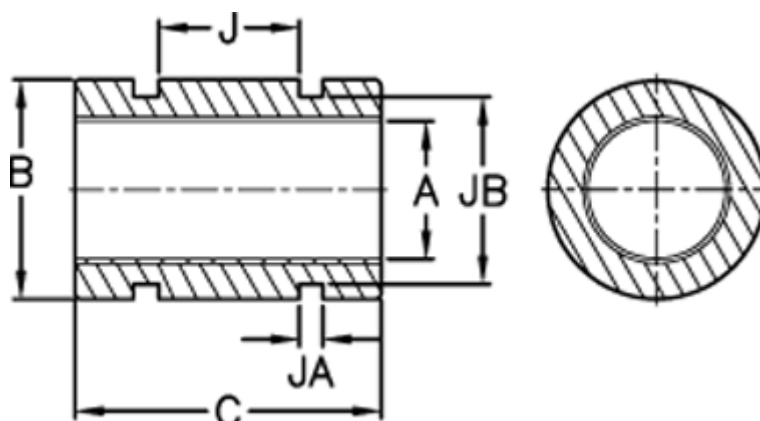


Varenummer: 50120401
Beskrivelse: Glidebøsning FMTC 40

Mål



| | | | |
|------------------|-----------------------|-------------------------|----------------------|
| A max | = 40.165999999999997 | J | = 40 |
| A min | = 40.1270000000000002 | JA | = 4.0999999999999996 |
| B max | = 52 | JB | = 46.2 |
| B min | = 51.97 | Koncentrisk mm | = 0.0254 |
| Bøsningstvægt kg | = 0.1233 | Overfladeareal kcm | = 24 |
| C max | = 60 | Statisk belastning (kg) | = 5040 |
| C min | = 59.7460000000000002 | | |
| For o-ring | = 46 x 3,5 | | |